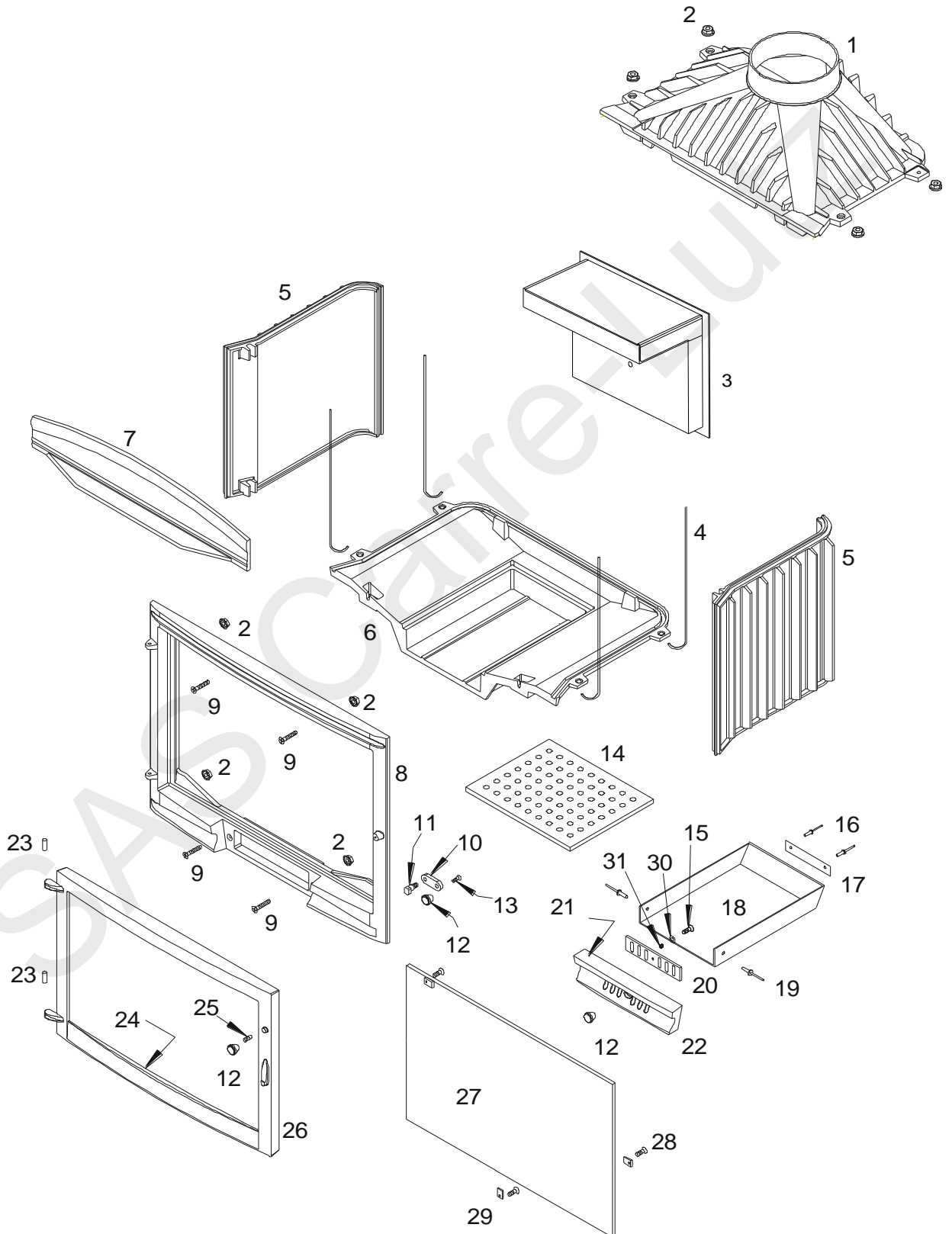


Foyer 700 SELENIC Chaudière

Référence 6781 00



Foyer 700 SELENIC Chaudière

Référence 6781 00

Repère	Nbr	DESIGNATION	Référence
1	1	Avaloir	FB60 700368
2	8	Ecrou a embase de 6	AV 7220060
3	1	Bouilleur	AT 700128
4	4	Tirant	AS 700256
5	2	Côté réversible	FB60 700863
6	1	Socle	FB60 700871
7	1	Pare bûches	FB60 700298
8	1	Façade	FB60 700293
9	4	Vis tête fraisée de 6x30	AV 8636300
10	1	Loquet	FB60 750214
11	1	Vis de fixation du loquet	AS 750251
12	3	Bouton bakélite	AS 700400A
13	1	Vis tête fraisée de 6x16	AV 8636169
14	1	Grille foyère	FB60 700868
15	1	Vis tête cylindrique de 6x30	AV 8666309
16	2	Rivet de 3x8	AV 5203080
17	1	Plaque signalétique	PS 676900
18	1	Tiroir cendrier	AT 700326B
19	2	Rivet de 5x16	AV 5205160
20	1	Registre de réglage d'air	FB60 750208
21	1	Joint de cendrier de 5, longueur 0,62 mètre	AI 303005
22	1	Façade cendrier	FB60 700295
23	2	Axe de porte, goupille cannelée de 6x26	AV 6306240
24	1	Joint de porte de 7, longueur 2,06 mètres	AI 303007
25	1	Vis tête de fraisée 6x20	AV 8636209
26	1	Porte	FB60 700525
27	1	Vitre de 590x380x4	AX 22695P
28	3	Vis tête cylindrique de 4x6	AV 8644062
29	3	Attache de vitre	AS 700262
30	1	Rondelle large de 6	AV 4110060
31	1	Ressort	AS 700230A